

Durel - Universal bearings are made from a high-grade rubber mixture in vibrating quality. They are installed with success everywhere peak loads shall be reduced or a vibration damping is necessary.

Examples for application:

crane track bearing, truss bearing, hinged column bearing, elastic limitation pillars respectively closings for tracks etc., tipping through spring suspension or similar.

If the load deflection curves of Durel - Universal bearings have an approximate linear characteristic up to the stated deflections the spring constant C means here the constant proportion out of load P (kN) and deflection f (cm):

$$C = \frac{P}{f} \text{ (kN / cm)}$$

These constants are stated in the table for pressure loads as C_p and for shearing loads as C_s.

! Customised solutions on request

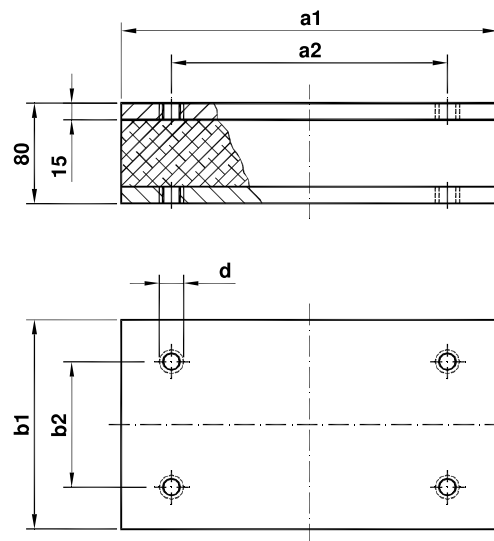
Durel - Universallager sind aus einer hochwertigen Naturkautschukmischung in Schwingungsqualität hergestellt. Sie werden mit Erfolg überall dort eingesetzt, wo Lastspitzen abgebaut werden sollen oder eine Schwingungsisolierung erforderlich ist. Beispiele für die Anwendung sind:

Kranbahnlagerung, Binderauflagerung, Pendelstützenlager, elastische Begrenzungspfosten bzw. Absperrungen für Bahnhöfen, Gruben usw., Kipstuhl-Abfederung und ähnliches.

Da bei den Durel - Universallagern die Federkennlinien bis zu den angegebenen max. Einfederungen eine annähernd lineare Charakteristik haben, bedeutet hier die Federkonstante C das konstante Verhältnis aus Belastung P (kN) und Federweg f (cm):

$$C = \frac{P}{f} \text{ (kN / cm)}$$

Diese Konstanten sind in der untenstehenden Tabelle für reine Druckbeanspruchung als C_p und für reine Schubbelastung C_s angegeben.



! Kundenorientierte Lösungen auf Anfrage

Bezeichnung eines elastischen Universallagers für eine Druck-Dauerbelastung von 23 kN:

Durel - Universallager I B NO 16982

Designation of an elastic universal bearing for a compression steady load of 23 kN:

Durel - Universal bearing I B NO 16982

Nenngröße size	Abmessungen - dimensions (mm)					Gummi- härte rubber hardness °shore A	Druckbeanspruchung pressure stress					Schubbeanspruchung shearing stress					Stück- gewicht unit weight kg
	a ₁	a ₂	b ₁	b ₂	d		Feder- konst. spring constant C kN/cm	zulässige Dauerlast admissible steady load		seltene Spitzenlast rare peak load		Feder- konst. spring constant C kN/cm	zulässige Dauerlast admissible steady load		seltene Spitzenlast rare peak load		
								P kN	f cm	P kN	f cm		P kN	f cm	P kN	f cm	
I	A	200	120	120	70	M 16	45	22,6	17	28	2,9	3,1	5,1	6,6			
	B						50	30,6	23	39	3,5	3,7	6,2				
	C						55	40,0	30	51	4,6	4,8	8,0				
	D						70	56,0	42	70	6,5	6,8	11,4				
II	A	220	140	180	100	M 20	45	58,6	44	74	4,8	5,0	8,4	11,4			
	B						50	80,0	60	101	5,8	6,1	10,2				
	C						55	105,3	79	127	7,5	7,9	13,2				
	D						70	145,3	109	182	10,7	11,2	18,7				
III	A	300	220	200	130	M 24	45	108,0	81	136	7,2	7,6	12,6	17,3			
	B						50	148,0	111	185	8,8	9,2	15,3				
	C						55	193,3	145	242	11,4	12,0	20,0				
	D						70	266,6	200	334	16,2	17,0	28,4				

Werkstoffe: Grundplatten S235JRG2
Federkörper NK-Schwingungsqualität

Materials: base plates S235JRG2
spring body NR vibrating quality.